

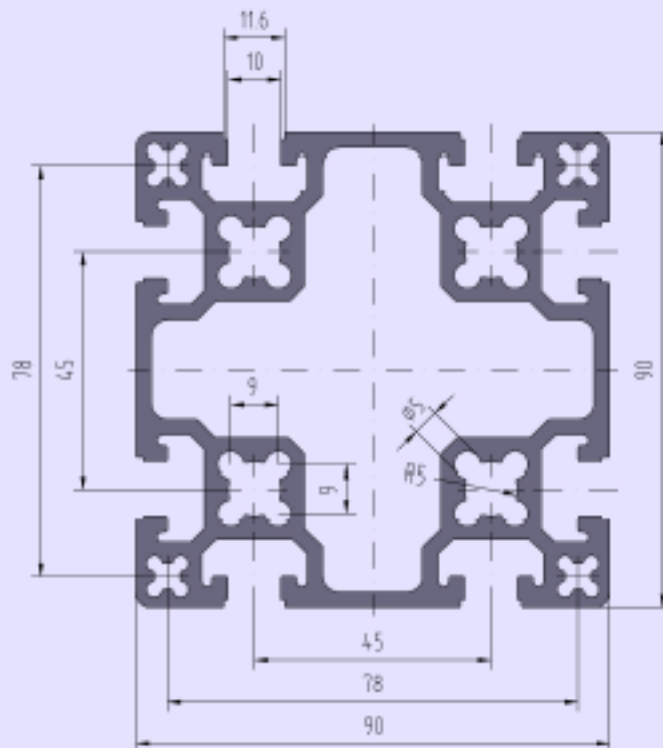
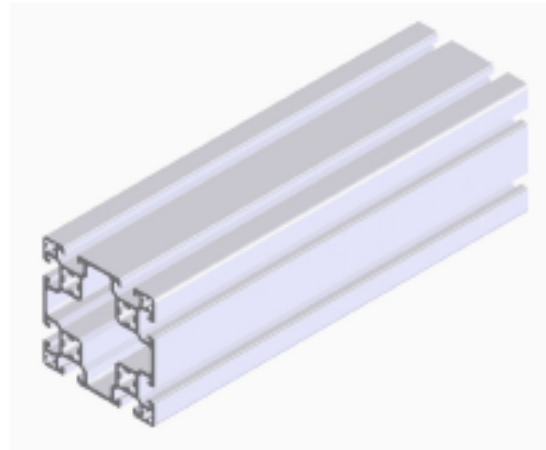
## Profil 90x90

DIN 12020

Werkstoff EN AW 6060 T66  
 Legierung AlMgSi05 S22  
 Profillänge 6000 mm  
 Gewicht 6,2 kg/m

Oberfläche Eloxiert E6/C0  
 Schichtdicke 10 µm

Nutgröße 10 mm



	VPE* 1	VPE* 10	ZSE*
<b>Bestellnummer</b>	814639.6001	814639.6010	814639.XXXX

\*VPE= Verpackungseinheit mit Angabe der Profiltiefe; \*\*ZSE= Zuschnitteinheit