

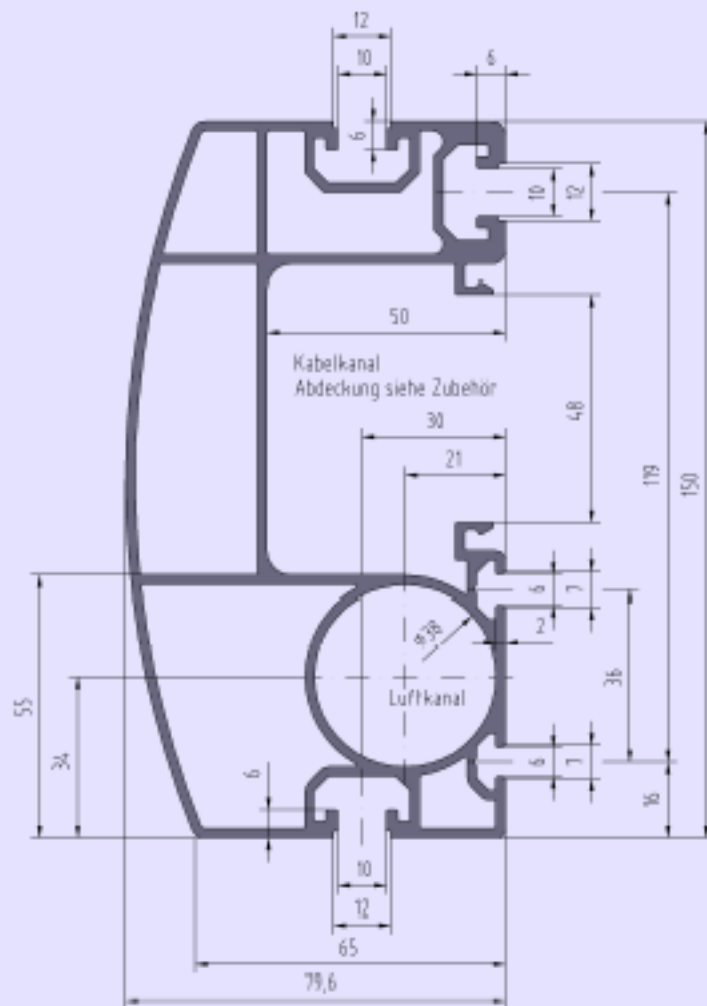
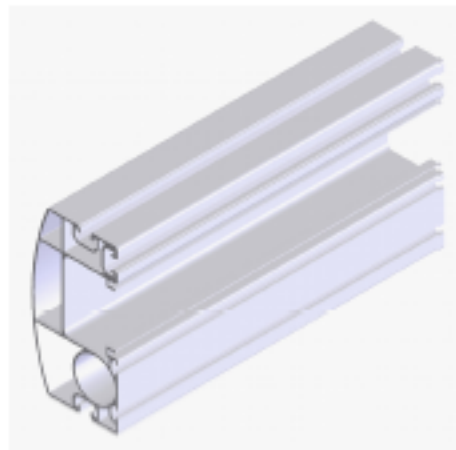
Abschlussprofil 150x79,6

DIN 12020

Werkstoff EN AW 6060 T66
 Legierung AlMgSi05 S22
 Profillänge 6000 mm
 Gewicht 4,7 kg/m

Oberfläche roh und lackierfähig
 Schichtdicke

Nutgröße 10 mm



	VPE* 1	VPE* 10	ZSE*
Bestellnummer	812833.6001	812833.6010	812833.XXXX

*VPE= Verpackungseinheit mit Angabe der Profilleistezahl; **ZSE= Zuschnitteinheit